

# WEISER®

Voici le

## PÊNE DORMANT À CONTRÔLE À CLÉ ET ROSETTE CARRÉE



Présentant



Le pêne dormant à contrôle à clé et rosette carrée de style contemporain est la solution parfaite pour les immeubles d'appartements et les complexes locatifs. Il présente un cylindre pour le gestionnaire immobilier et un cylindre pour le locataire pour que les deux utilisateurs aient un accès personnel au même logement.

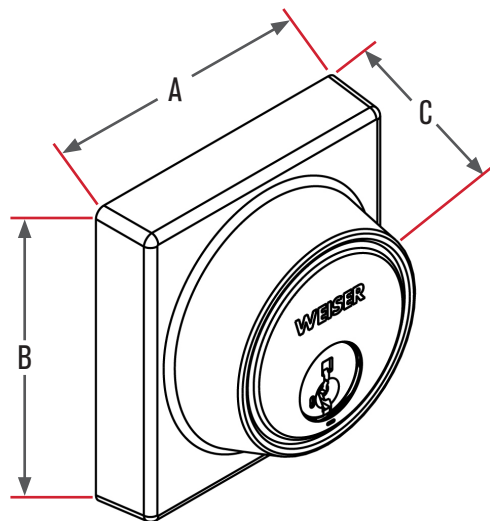
- Présente la technologie de recléage SmartKey® permettant à chaque cylindre d'être recléé en quelques secondes
- Présente la technologie antimicrobienne Microban
- Sécurité et qualité certifiées aux normes de Classe 2 ANSI/BHMA
- Pose facile grâce à un boulon traversant réglable
- Garantie à vie sur les pièces mécaniques et le fini



## Caractéristiques

<b>Préparation de porte</b>	<ul style="list-style-type: none"> <li>Perçage transversal de 2-1/8 po.</li> <li>Perçage du bord de 1 po.</li> </ul>
<b>Écartement</b>	Réglable à 2 3/8 po ou 2 3/4 po.
<b>Épaisseur de porte</b>	<ul style="list-style-type: none"> <li>Portes standard de 1 3/8 po à 1 3/4 po d'épaisseur.</li> <li>Pièce de rechange pour porte ayant jusqu'à 2 1/4 po d'épaisseur.</li> </ul>
<b>Cylindre</b>	<ul style="list-style-type: none"> <li>2 cylindres SmartKey® : 1 SmartKey® standard pour les utilisateurs.</li> <li>1 entrée de clé sécurisée nouvellement brevetée pour le contrôle à clé.</li> </ul>
<b>Têtières</b>	1 po x 2 1/4 po. Carrées, coins arrondis et encastrés standard.
<b>Gâches</b>	1 1/8 po x 2 3/4 po coin carré ou rond
<b>Pêne</b>	Course de 1 po.
<b>Orientation de la porte</b>	Réversible pour les portes main droite et main gauche.
<b>ANSI/BHMA</b>	Le pêne dormant est homologué Classe 2.
<b>UL</b>	<ul style="list-style-type: none"> <li>Satisfait la cote résistance au feu 3 heures pour toutes les fonctions UL lorsque des loquets non encastrés sont utilisés.</li> <li>Satisfait la cote résistance au feu 20 minutes lorsque le loquet est encastré.</li> </ul>
<b>ADA</b>	Tous les produits Weiser satisfont à la norme ASTM E 331 sur la pénétration de l'eau.

## Dimensions



Dimensions	A	B	C
Contrôle à clé	2 3/4 po	2 7/8 po	1 1/4 po

## Finis



26D  
Chrome  
Satin



26  
Chrome  
Luisant



15  
Nickel  
Satin



514  
Noir  
Mat



La technologie SmartKey<sup>MC</sup> de Weiser offre aux propriétaires une sécurité supérieure qui résiste à un grand nombre de méthodes courantes d'effraction.

Cette technologie permet aux propriétaires de reclés eux-mêmes leurs serrures en quelques secondes, ce qui évite de se soucier des clés perdues ou non retournées.



Sur les surfaces non protégées, le nombre de bactéries peut doubler toutes les 20 minutes. La protection Microban est efficace pour lutter en permanence contre les microbes.

\*99,9 % plus propre que les surfaces non protégées

weiserlock.com • 1-800-501-9471

**LA MARQUE DE SERRURE LA PLUS VENDUE AU CANADA\***

Weiser est une marque de commerce de Spectrum Brands, Inc. © 2017 Spectrum Brands, Inc.